

Ersatzteile passend für Citizen/Star/Tsugami Spare parts suitable for Citizen/Star/Tsugami

Lademagazin Zubehör siehe Tab. 10
Loading magazine accessories Tab. 10



Citizen

Druckhülse	2
Spannfinger	1
Überwurfmutter	2

Star

Bohrhalter Dreifach	6
Druckhülse	7
Spannfinger/-Stift/-Muffe	3-7
Überwurfmutter	6

Citizen/Star

Bohrstangenaufnahmen	8/9
----------------------	-----

Tsugami

Druckhülsen/Überwurfmutter	10
Spannfinger	

Citizen

Chuck lever	1
Pressure sleeve	2
Spindle head nut	2

Star

Chuck lever/-pins	3-5
Clamping sleeve	7
Pressure sleeve	7
Spindle head nut	6
Three-way drilling holder	6

Citizen/Star

Boring bar admission	8/9
----------------------	-----

Tsugami

chuck levers	10
Pressure sleeve/Spindle head nut	



Art.-Nr. 1010020



Art.-Nr. 1010050



Art.-Nr. 1010080

Spannfinger passend für/suitable for Chuck lever for Citizen

Bezeichnung Designation	Suit. Pin	Ident - Nr./Dia. Ident - No./Dia.	Art.-Nr. Art.-No.
CNC-Machine:			
A 32, A 20		632-967 A 32 C 110	1010160
A 20		A 220 C 1121	1010200
B 12 B-Spindle	1	B 12 U 50C416	1010060
B 12 B-Spindle	5	B 312 U 53-413	1010140
B 12, BS 20, K 12, K 16, M16 Mainspindle	2	F 412 SC 117 B 20 C 119	1010050
BS 20, B 16 E, K 16 B-Spindle		B 20 U 50C111	1010120
C 16 Haupt-/B-Spindle	2	B 20 C 119 631-319	1010050
F 12, L 20 Haupt-/B-Spindel	2	F 412 SC 117 B 20 C 119	1010050
G 16			1010130
L 20 Haupt-/B-Spindel, L 5 20, L 12	2	F 412 SC 117 B 20 C 119	1010050
L 16 E, L 20 Mainspindle (L=73)	3		1010020
L 16/20 B-Spindle, L10 L 16/N Mainspindle (L=52,2)	4	L 216 U41B 122	1010080
M 20/32, L 25, C 32, A20, L 32	3	632-310 L 216 C 114	1010070

Stifte passend für/Pins suitable for Citizen



Art.-Nr. 1010100

Bezeichnung Designation	Ident - Nr./Dia. Ident - No./Dia.	Art.-Nr. Art.-No.
Stift/Pin 1	4 m 6 x 22	1010100
Stift/Pin 2	6 m 6 x 40	1010090
Stift/Pin 3	8 m 6 x 45	1010040
Stift/Pin 4	4 m 5 x 30	1010030
Stift/Pin 5	4 h 6 x 30	1010150
Stift/Pin 6 (A20 alte Version/old version)	6 x 32	1010170

**Überwurfmutter passend für Citizen
Spindle head nut suitable for Citizen**



Photo (Traub)

Maschine Machine	D	d/Gew. d/thread	H	Art.-Nr. Art.-No.
L 16 I : A	60	M50x1,5	55	7012800
L 16 VI/VII M 20 - L 20	66	M50x1,5	43	7012810
L 16 VII M 20	60	M50x1,5	40	7012820
L 520 - VIII	60	M50x1,5	58	7012830
E 16 : B	66	M50x1,5	42	7012840
E 32 : A	92	M75x1,5	42	7012850
E 32 : B	80	M70x1,5	43	7012860
M ² 16 : B	48	M40x1,5	32	7012870
M 12 : A	42	M33x1	25	7012880
M 12 : B	45	M35x1,5	32	7012890
B 12 : A	42	M32x1	32	7012900
B 12 : B	42	M32x1	25	7012910

Druckhülse passend für/Pressure sleeve suitable for Citizen



Photo (Traub)

Maschine Machine	D	d	L	Zange Pliers	Art.-Nr. Art.-No.
A 32 B-Spindel	58,1	54	147,7	1536 E/ F37	7012780
B 12 : A	24,5	23	89	120 E/ F15	7012690
B 12 : A	24,5	23	89	1212 E/ F16	7012760
B 12 : B	28	23	90	120 E/ F15	7012700
E 16 : B	45	38	134,5	145 E/F25	7012630
E 32 : A	59	50	142	1536 E/ F 37	7012640
E 32 : B	59	50	160	1536 E/ F 37	7012650
K 12 : A	33	28	180	120 E/ F15	7012710
K 12 : B	30	30	110	120 E/F15	7012720
K 16 : A	33	28	180	138 E/F20	7012730
K 16 : B	33	30	110	138 E/F20	7012740
L 16 VI/VII; M20- L20	46	35	103	145 E/F25	7012600
L 16 VII; M 20 : B	44	35	121,5	145 E/F25	7012610
L 520 - VIII B-Sp.	41	35	121,3	145E/F25	7012770
L 520 - VIII	41,5	35	198	145 E/F25	7012620
M 12 : B	28	24,5	98	120 E/F15	7012680
M2 16 : A	36	30	110	138 E/F20	7012660
M2 16 : B	33	30	110	138 E/F20	7012670

A=Hauptspindel, B=B-Spindel
A=Mainspindle, B=Subspindle

Chuck lever passend für/suitable for **STAR**

Maschine Machine	Spindel Spindle	Ident - Nr. Ident - No.	Stift Pin	Art.-Nr. Art.-No.	
CNC-Machine:					
ECAS-20	Main-/Subspindle	540-39-600/620	9	1026510	
ECAS-32T	Mainspindle	580-320-70	4	1026540	
ECAS-32T A48	Subspindle	580-840-70	4	1026550	
JNC 16	Mainspindle	025-32-060/080	3	1026010	
JNC 25 / 32		052-32-070/090	5	1026020	
KJR 16	Mainspindle	250-32-090/100	3	1026070/90	
KJR 16	Subspindle	252-32-070/090	2	1026160	
KJR 25	Mainspindle	260-32-070/090	4	1026220	
KJR 25	Subspindle	262-32-070/090	4	1026220	
KJR 25 II	Mainspindle	360-32-070/090	4	1026220	
KJR 25 II	Subspindle	362-32-080/100	4	1026220	
KNC 16/20	Subspindle	222-32-230/250	6	1026060	
KNC 16/20 <small>with phase</small>	Mainspindle	220-32-070/090	4	1026150	
KNC 25/32	Mainspindle	200-32-070/090	5	1026020	
KNC 25/32	Subspindle	202-32-230/250	6	1026080	
KNC 25/32 II	Mainspindle	340-32-070/090	5	1026020	
KNC 25/32 II	Subspindle	342-32-230/250	6	1026080	
KNC 32 II	Subspindle	342-32-231/250	6	1026200	
RNC 16	Mainspindle	210-32-060/080	3	1026070/90	
RNC 16	Subspindle	270-82-080/100	1	1026100	
RNC 16 (<small>>year 2014</small>)	Mainspindle	OEO-32-060	3	1026570	
RNC SR 32	Subspindle	342-32-231/250	6	1026200	
SA 16/12	Mainspindle	460-32-100/120	3	1026070/90	
SA 16/12	Subspindle	460-82-080/100	2	1026240	
SA 16 R – SB 20 R	Mainspindle	470-32-100	9	1026510	
SA 16 R	Subspindle	470-82-080	2	1026240	
SB 12	Mainspindle	110-32-120	3	1026570	
SB 12 R/RG	Main-/B-Spindle	0M0-83-070	10	1026580	
SB 20 Typ E	Subspindle		10	1026580	
SB 20 RE	Main-/B-Spindle	110-32-820	10	1026580	
SB 20 R Typ G	Mainspindle	110-32-120	3	1026570	
SB 20 R Typ G	Subspindle	110-83-070	10	1026580	
SB 16	Subspindle	480-82-070	2	1026240	
SB 16 – SB 16D	Mainspindle	460-32-100-120	3	1026070/90	
SE / SH 16	Mainspindle	400-32-100-120	3	1026070/90	
SH 7		410-32-100/120	8	1026190	
SI		XK 73.9.150	10	1026250	
SL 7 / SL 10	Mainspindle	PO-38200	10	1026580	
SL 7 / SL 10	Subspindle	PO-37050	10	1026250	
SNC 15		196-32-060/080	3	1026010	
SNC 25		091-32-060/080	5	1026110	



Art.-Nr. 1026510



Art.-Nr. 1026070



Art.-Nr. 1026090

Passende Stifte siehe Seite 8-5!
Suitable pins see page 8-5!

Chuck lever passend für/suitable for **STAR**



Art.-Nr. 1026210



Art.-Nr. 1026530

Passende Stifte siehe Seite 8-5!
Suitable pins see page 8-5!

Maschine Machine	Spindel Spindle	Ident - Nr. Ident - No.	Stift Pin	Art.-Nr. Art.-No.	
CNC-Machine:					
SR 10 J	Mainspindle	460-82-080/100 690-32-090	2	1026240	
SR 10 J	Subspindle	690-83-070/090	10	1026250	
SR 16	Mainspindle	310-32-090/100	3	1026070/90	
SR 16	Subspindle	312-32-070/090	2	1026130	
SR 16 R		540-39-100	9	1026510	
SR 20 J	Mainspindle	0A0/0G0/0H0-32-060 480-32-080	3	1026570	
SR 20 J	Subspindle	0E0-83-050	6	1026500	
SR 20 J	Main-/Subspindle	460-32-100/120	3	1026070/90	
SR 20/SR 20CE	Subspindle	322-32-070/090	6	1026060	
SR 20 R <i>II/III/IV</i>	Subspindle	540-84-050/070	6	1026500	
SR 20 R	Mainspindle	540-39-600/620	9	1026510	
SR 20 III / RII	Subspindle	660-84-050 680-83-050	6	1026500	
SR 20 RII+III+IV	Mainspindle	660-39-600 680-32-130	9	1026510	
SR 20/32		330-32-090/100	4	1026220	
SR 32	Subspindle	332-32-090/110	6	1026200	
SR 32 J	Main-/Subspindle	670-320-90/110	6	1026530	
SR 32 J II	Main-/Subspindle	P0-01000	12	1026260	
SST 16		300-32-090/100	3	1026070/90	
SST 16	Mainspindle	210-32-060/080	3	1026070/90	
SST 16	Subspindle	302-32-070/090	2	1026120	
SST 16	Mainsp. <small>from year 2014</small>	OEO-32-060	3	1026570	
ST/SR/SX38 SV38 R/SW38	Main-/Subspindle	0B0-32-130/100	11	1026560	
SV 12	Mainspindle	450-32-100	9	1026510	
SV 12	Subspindle	452-32-100/120	9	1026520	
SV 20	Main-/Subspindle	420-32-060/080	4	1026210	
SV 20 R	Subspindle	1B0-83-130	9	1026510	
SV 32	Mainspindle I	440-32-090	4	1026220	
SV 32	Mainspindle II	430-32-090	4	1026220	
SV 32 J	Subspindle	442-32-090/110	6	1026230	
SW 7/R	Mainspindle	380-32-130/150	8	1026190	
SW 7/R	Subspindle	382-32-110/130	8	1026190	
SW 12RII	B-Spindle	1H0-83-120	10	1026590	
SW 20	Mainspindle	540-39-600/620	9	1026510	
VNC 20	Subspindle	749-21-180/190	2	1026160	
VNC 20 <small>without phase</small>	Mainspindle	750-32-060/080	4	1026150	
VNC 32		780-32-060/080	5	1026020	

Stifte passend für **STAR - SPANNFINGER**
Pins suitable for **STAR - CHUCK LEVER**



Art.-Nr. 1126040
Art.-Nr. 1226060

Stift Nr. Pin No.	Abmessung Size	Art.-Nr. Art.-No.
Stift/pin 1	5 x 28,5	1126010
Stift/pin 2	6 x 31	1126020
Stift/pin 3	6 x 46	1126030
Stift/pin 4	8 x 48	1126040
Stift/pin 5	8 x 58	1126050
Stift/pin 6 (mit Absatz/with shoulder)	8 x 36	1126060
Stift/pin 8	6 x 34	1126080
Stift/pin 9	8 x 50	1126090
Stift/pin 10	6 h7 x 30,5	1126100
Stift/pin 11	12 h7 x 46,5	1126110
Stift/pin 12 (mit Absatz/with shoulder)	10 h6 x 44	1126120

Jeweils mit Sicherungsring/ each with circlip

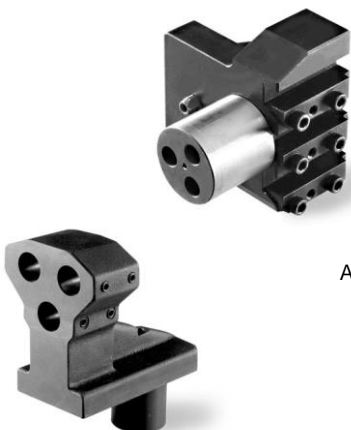
**Überwurfmutter passend für Star
Spindle head nut suitable for Star**



Photo (Index)

Maschine Machine	D	Gew. Thread	H	Art.-Nr. Art.-No.
ECAS 12/16 B-Spindle	55	M45x1,5	38	7010560
ECAS 20 B-Spindle	59	M50x1,5	39	7010700
KJR 25 A-Spindle	72	M60x1	52	7010710
KJR 25 B-Spindle	64	M56x1	34	7010720
KNC 32 B-Spindle	73	M62x1	42	7010760
KNC, JNC, VNC, SR 32	88	M76x1,5	42	7010730
RNC 16 A-Sp., SB 16	49,5	M44x1,5	40	7010570
RNC 16 B-Spindle alt/old	39,5	M33x1,5	25	7010600
RNC 16 B-Spindle neu/new	44	M38x1,5	23	7010590
SA 12/16 A-Spindle	55	M44x1,5	42	7010540
SA 12/16 B-Spindle	46	M40x1,5	23	7010550
SA/SB 16 A-Spindle	55	M44x1,5	42	7010580
SR 16 R B-Spindle	59	M50x1	41	7010630
SR 20 A-Sp., KNC, VNC	64	M56x1,5	40	7010650
SR 20 B-Sp., KNC 20 B-Sp.	59	M50x1	41	7010660
SR 20 R A-Spindle	67	M50x1,5	40	7010670
SR 20 R B-Sp., SV 20 B-Sp.	59	M50x 1	41	7010680
SR 32 B-Sp., SV 32 B-Sp.	73	M62x1	43	7010750
SST 16 A-Sp., KJR, SR	55	M44x1,5	42	7010610
SST 16 B-Spindle	50	M44x1,5	30	7010620
SV 12 A-Sp., SA 16 R	55	M45x1,5	38	7010520
SV 12 B-Spindle	46	M40x1,5	23	7010530
SV 20 A-Spindle, SR 20 J	67	M56x1,5	28	7010640
SV 32 A-Spindle	90	M76x1,5	35	7010740
SW 7 A-Spindle	42	M36x1,5	23	7010500
SW 7 B-Spindle	42	M36x1,5	27,5	7010510

A=Hauptspindel/Mainspindle
B=Gegen-/Abgreifspindel/Subspindle



Art.-Nr. 700...

Art.-Nr. 700...

**Dreifach Bohrhalter passend für Star
Three-way drilling holder suitable for Star**

Maschine Machine	D	Ident - Nr. Ident - No.	Art.-Nr. Art.-No.
KNC 32, SV 20, SV 32	3 x 22	421 - 12	7001090
KNC 32, SV 20, SV 32	3 x 32	431 - 11	7001100
KNC 32, SV 20, SV 32	3 x 22	431 - 12	7001110
KNC 32, SV 20, SV 32	3 x 22	U 088-1-00	7001120
KNC 32, SV 20, SV 32	32	781 - 12	7001130
KNC 32, SV 20, SV 32	2 x 22	781 - 13	7001140
KNC 32, SV 20, SV 32	22	781 - 16	7001150
KNC 32		781 - 06	7001160

**Druckhülsen passend für Star
Pressure sleeve suitable for Star**



Art.-Nr. (Index)

Maschine Machine	d	D	L	Zange Pliers	Art.-Nr. Art.-No.
ECAS 12/16 B-Spindle	34	37,5	96	138 E	7010860
ECAS 20 A-Spindle	34	38	110	145 E	7010970
ECAS 20 B-Spindle	35	41,5	101,5	145 E	7010980
KJR 25 A-Spindle				162 E	7010780
KNC 32	51	55	125	F 37	7011030
KNC, JNC, VNC, SR 32	48	56	136	F 37	7011010
RNC 16 A-Sp., SB 16	34	42	87	138 E	7010870
RNC 16 B-Spindle alt/old	25	24	90	120 E	7010890
RNC 16 B-Spindle neu/new	26	30	90	138 E	7010880
SA 12/16 A-Spindle	34	42	87	138 E	7010840
SA 12/16 B-Spindle	31,5	31,5	87,5	138 E	7010850
SR 16 R B-Spindle	35	42	101	138 E	7010910
SR 20 A-Sp., KNC, VNC	35	42	104,5	145 E	7010930
SR 20 B-Sp., KNC 20 B-Sp. SR 20 R B-Sp.	35	42	101	145 E	7010940
SR 20 R A-Spindle	34	38	110	145 E	7010950
SR 20 / SR20R B-Sp., KNC 20 B-Sp. - with 4 mm bore	35	42	101	145 E	7010960
SR 32 B-Spindle	51	55	125	F 37	7011030
SST 16 A-Sp., KJR, SR	34	42	87	138 E	7010900
SV 12 A-Sp., SA 16 R	34	39,5	93	138 E	7010820
SV 12 B-Spindle	31,5	31,5	87,5	138 E	7010830
SV 20 A-Spindle, SR 20 J	35	42	104	145 E	7010920
SV 20 B-Spindle	35	42	101	145 E	7010960
SV 32 A-Spindle	48	56	140	F 37	7011020
SV 32 B-Spindle	51	55	125	F37	7011030
SW 7 A-Spindle	21	27	83	120 E	7010800
SW 7 B-Spindle	21	27	90	120 E	7010810
SV 38 R A-Spindle	69,5	61,5	133	173 E	7011070

Spindel=Spindle

A=Hauptspindel/Mainspindle

B=Gegen-/Abgreifspindel/Subspindle



Art.-Nr. 1226010

**Spannmuffe passend für Star
Clamping sleeve suitable for Star**

Maschine Machine	Ident - Nr. Ident - No.	Art.-Nr. Art.-No.
KNC 25/32 alt/old	202-32-210	1226010
KNC 25/32 neu/new	342-32-210	

Bohrstangen­aufnahmen
Boring bar admission

passend für Citizen und Star

Bohr­stange wird exakt waagrecht ausgerichtet

Drill arm is exactly horizontal positioned



Art.-Nr. 7011860

Maschine Machine	d	D Aufnahme Fixture	Length Bund Collar	Gesamt Complete L	Art.-Nr. Art.-No.
Citizen L25 M 20/25 E 32	4	25,4	28	110	7011850
	6	25,4	28	110	7011860
	8	25,4	28	110	7011870
	10	25,4	28	110	7011880
	12	25,4	28	110	7011890
	16	25,4	28	110	7011900
Citizen L16-20 B12 C16 M12/16	4	19,05	28	70	7011920
	6	19,05	29	70	7011930
	8	19,05	30	70	7011940
	10	19,05	31	70	7011950
	12	19,05	32	70	7011960
Citizen B12 u.a.	6	20	22	70	7012040
	8	20	22	70	7012050
	10	20	24	70	7012060
	12	20	26	70	7012070
	14	20	29	70	7012080
Star SR 10 J	4	16	15,8	90	7012100
	6	16	15,8	90	7012110
	8	16	15,8	90	7012120
	5	16	15,8	90	7012130
Star SR 32 J	6	32	31,6	105	7012140
	8	32	31,6	105	7012150
	10	32	31,6	105	7012160
	12	32	31,6	105	7012170
	14	32	31,6	105	7012180
	16	32	31,6	105	7012190
Star RNC 16 B SR 16/20/32 KNC SNC SV 12/20/32 SA 12/16 SE 12/16	5	22	21,7	112	7012210
	6	22	21,7	112	7012220
	8	22	21,7	112	7012230
	10	22	21,7	112	7012240
	12	22	24	112	7012250
	14	22	29	112	7012260

Bohrstangenaufnahmen

Boring bar admission

passend für/suitable for Star

Bohrstange wird exakt waagrecht ausgerichtet

Drill arm is exactly horizontal positioned

Maschine Machine	d	D Aufnahme Fixture	Length Bund Collar	Gesamt Total L	Art.-Nr. Art.-No.
SR 10 J SW 7	6	16	18	70	7012270
	8	16	18	70	7012280
	10	16	20	70	7012290
	12	16	22	70	7012300
Original Star RNC 16 B SR 16/20/32 SV 12/20/32 SA 12/16 SE 12/16	6	22	24	105	7012310
	8	22	24	105	7012320
	10	22	24	105	7012330
	12	22	24	105	7012340
Original Star SB 16 (22mm durchgeh. geschliff.) (22mm through cut)	6	22	21,7	120	7012350
	8	22	21,7	120	7012360
	10	22	21,7	120	7012370

Radialer Kühlmittelanschlüsse und Zoll Maße auf Anfrage
Radial coolant and inch size on request



Art.-Nr. 7011000

Bohrstangenaufnahmen

Boring bar admission

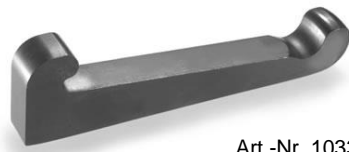
passend für/suitable for Star

Bohrstange wird exakt waagrecht ausgerichtet

Drill arm is exactly horizontal position

Maschine Machine	d	D Aufnahme Fixture	Gesamt Total L	Art.-Nr. Art.-No.
Star SR 16/20 Rückseite/back side	5	16	46	7012380
	6	16	46	7012390
	8	16	46	7012400
	10	16	46	7012410
Star SR 20 R Rückseite/back side	5	22	58	7012420
	6	22	58	7012430
	8	22	58	7012440
	10	22	58	7012450
	12	22	58	7012460
	16	22	58	7012470
Star SR 32 Rückseite/back side	20	22	58	7012480
	6	22	66	7012490
	8	22	66	7012500
	10	22	66	7012510
	12	22	66	7012520
	16	22	66	7012530
	20	22	66	7012540

passend für/suitable for **TSUGAMI**



Art.-Nr. 1033870



Art.-Nr. 1033280



Art.-Nr. 1033800



Art.-Nr. 1033980



Photo (Traub)



Photo (Traub)

Bezeichnung	Ident - Nr.	Art.-Nr.
S 16 S 20 B-Spindle	3192-S030-1060	1033260
NF 20/17 B-Spindle	3171-M011-1140	1033800
HS 20 Mainspindle HS 207 Main-/B-Spindle BO 205E Main-/B-Spindle BO 126-III S 206 B-Spindle BS1 2/20, B012/126/20/205/206	3262-M010-1301 M744-029C	1033280
BO 205-206-325-326 BS 12, BO 12 Mainspindle BS 12-18, BO 12-18 B-Spindle BS 20 Mainspindle BS 20-26-32 B-Spindle HS 20/26-32 B-Spindle S 16/20, S206 Mainspindle BN 20 Mainspindle HS 207 Mainspindle	3192-M011-1080	1033800
B0 12 Mainspindle	3184-M010-1130	1033810
NP 11, NP 17 B-Spindle	3184-S050-1091	1033820
NP 17 Mainspindle BS 18 Mainspindle B0 18 Mainspindle	3170-M210-1060	1033850
BO/BS/BW/BN 12 (B=8mm)	3224-S020-2200	1033860
BS 32III/V, BS 26III/V BO 326 Mainspindle B0325/326/266/BS26/HS26/HS32	3215-M050-1400 with free milling	1033980
BS 32III/V, BS 26III/V BO 326 Mainspindle B0325/326/266/BS26/HS26/HS32	3215-M050-1400 without free milling	1033870
T 25 SB BO 385 LE	3137-0111-1190 NSA 311-007N	1033290
NP 20-32 Mainspindle BS 26-32 Mainspindle HS 26-32-327 Mainspindle	3173-M010-1140	1033870
BH 38E Main-/B-Spindle BU 38 Main-/B-Spindle TMU 1E Mainspindle BO 385E Main-/B-Spindle	3233- S020-0500	
Weitere Typen auf Anfrage/Further types on request		

Druckhülse passend für Tsugami Pressure sleeve suitable for Tsugami

Maschine Machine	D	d	L	Zange Pliers	Art.-Nr. Art.-No.
HS 207	32/38	28	92	145E	7080010
BS 32	47	45	129	F37	7080020
BS 32CE	3216-S010-04A0				7080030

Überwurfmutter passend für Tsugami Spindle head nut suitable for Tsugami

Maschine Machine	D	d	H	Gewinde Thread	Art.-Nr. Art.-No.
HS 207	49	28	31	M 46 x 1,5	7080100