

Ersatzteile passend für Citizen/Star/Tsugami Spare parts suitable for Citizen/Star/Tsugami

Lademagazin Zubehör siehe Tab. 10
Loading magazine accessories Tab. 10



Citizen

Druckhülse	1
Spannfinger	1
Überwurfmutter	2

Star

Bohrhalter Dreifach	2
Druckhülse	6
Spannfinger/-Stift/-muffe	3/4/6
Überwurfmutter	5

Citizen/Star

Bohrstangenaufnahmen	7/8
----------------------	-----

Tsugami

Druckhülsen/Überwurfmutter	9
----------------------------	---

Citizen

Chuck lever	1
Pressure sleeve	1
Spindle head nut	2

Star

Chuck lever/-pins	3-4
Clamping sleeve	6
Pressure sleeve	6
Spindle head nut	5
Three-way drilling holder	2

Citizen/Star

Boring bar admission	7/8
----------------------	-----

Tsugami

Pressure sleeve/Spindle head nut	9
----------------------------------	---



Art.-Nr. 101002



Art.-Nr. 101005



Art.-Nr. 101008

Spannfinger passend für/suitable for Chuck lever for Citizen

Bezeichnung Designation	Suit. Pin	Ident - Nr./Dia. Ident - No./Dia.	Art.-Nr. Art.-No.
CNC-Machine:			
A 32 New, A 20		A 32 C110	101016
B 12 B-Spindle	1	B 12 U 50C416	101006
B 12 B-Spindle	5	B 312 U 53-413	101014
B 12, BS 20, K 16 Mainsp.	2	F 412 SC 117	101005
BS 20, K 16 B-Spindle		B 20 U 50C111	101012
C 16 Haupt-/B-Spindle	2		101005
F 12, L 20 Haupt-/B-Spindel	2	F 412 SC 117	101005
G 16			101013
L 20 Haupt-/B-Spindel (L=55)	2	F 412 SC 117	101005
L 16 E, L 20 Mainspindle (L=73)	3		101002
L 16/20 B-Spindle, L10 L 16/N Mainspindle (L=52,2)	4	L 216 U41B 122	101008
M 20/32, L 25, C 32, A20	3		101007

Stifte passend für/Pins suitable for Citizen



Art.-Nr. 101010

Bezeichnung Designation	Ident - Nr./Dia. Ident - No./Dia.	Art.-Nr. Art.-No.
Stift/Pin 1	4 m 6 x 22	101010
Stift/Pin 2	6 m 6 x 40	101009
Stift/Pin 3	8 m 6 x 45	101004
Stift/Pin 4	4 m 5 x 30	101003
Stift/Pin 5	4 h 6 x 30	101015

Überwurfmutter passend für Citizen Spindle head nut suitable for Citizen



Photo (Traub)

Maschine Machine	D	d/Gew. d/thread	H	Art.-Nr. Art.-No.
L 16 I : A	60	M50x1,5	55	701280
L 16 VI/VII M 20 - L 20	66	M50x1,5	43	701281
L 16 VII M 20	60	M50x1,5	40	701282
L 520 - VIII	60	M50x1,5	58	701283
E 16 : B	66	M50x1,5	42	701284
E 32 : A	92	M75x1,5	42	701285
E 32 : B	80	M70x1,5	43	701286
M ² 16 : B	48	M40x1,5	32	701287
M 12 : A	42	M33x1	25	701288
M 12 : B	45	M35x1,5	32	701289
B 12 : A	42	M32x1	32	701290
B 12 : B	42	M32x1	25	701291

Druckhülse passend für/Pressure sleeve suitable for Citizen



Photo (Traub)

Maschine Machine	D	d	L	Zange Pliers	Art.-Nr. Art.-No.
A 32 B-Spindel	58,1	54	147,7	1536 E/ F37	701278
B 12 : A	24,5	23	89	120 E/ F15	701269
B 12 : A	24,5	23	89	1212 E/ F16	701275
B 12 : A	24,5	23	89	F16/1076	701276
B 12 : B	28	23	90	120 E/ F15	701270
E 16 : B	45	38	134,5	145 E/F25	701263
E 32 : A	59	50	142	1536 E/ F 37	701264
E 32 : B	59	50	160	1536 E/ F 37	701265
K 12 : A	33	28	180	120 E/ F15	701271
K 12 : B	30	30	110	120 E/F15	701272
K 16 : A	33	28	180	138 E/F20	701273
K 16 : B	33	30	110	138 E/F20	701274
L 16 VI/VII; M20- L20	46	35	103	145 E/F25	701260
L 16 VII; M 20 : B	44	35	121,5	145 E/F25	701261
L 520 - VIII B-Sp.	41	35	121,3	145E/F25	701277
L 520 - VIII	41,5	35	198	145 E/F25	701262
M 12 : B	28	24,5	98	120 E/F15	701268
M2 16 : A	36	30	110	138 E/F20	701266
M2 16 : B	33	30	110	138 E/F20	701267

A=Hauptspindel, B=B-Spindel
A=Mainspindle, B=Subspindle

Chuck lever passend für/suitable for **STAR**



Art.-Nr. 102651



Art.-Nr. 102607



Art.-Nr. 102609

Passende Stifte siehe nächste Seite!
Suitable pins see next page!

Maschine Machine	Spindel Spindle	Ident - Nr. Ident - No.	Stift Pin	Art.-Nr. Art.-No.	
CNC-Machine:					
ECAS-20	Main-/Subspindle	540-39-600/620	9	102651	
ECAS-32T	Mainspindle	580-320-70	4	102654	
ECAS-32T A48	Subspindle	580-840-70	4	102655	
JNC 16	Mainspindle	025-32-060/080	3	102601	
JNC 25 / 32		052-32-070/090	5	102602	
KJR 16	Mainspindle	250-32-090/100	3	102607/9	
KJR 16	Subspindle	252-32-070/090	2	102616	
KJR 25	Mainspindle	260-32-070/090	4	102622	
KJR 25	Subspindle	262-32-070/090	4	102622	
KJR 25 II	Mainspindle	360-32-070/090	4	102622	
KJR 25 II	Subspindle	362-32-080/100	4	102622	
KNC 16/20	Subspindle	222-32-230/250	6	102606	
KNC 16/20 with phase	Mainspindle	220-32-070/090	4	102615	
KNC 25/32	Mainspindle	200-32-070/090	5	102602	
KNC 25/32	Subspindle	202-32-230/250	6	102608	
KNC 25/32 II	Mainspindle	340-32-070/090	5	102602	
KNC 25/32 II	Subspindle	342-32-230/250	6	102608	
KNC 32 II	Subspindle	342-32-231/250	6	102620	
RNC 16	Mainspindle	210-32-060/080	3	102607/9	
RNC 16	Subspindle	270-82-080/100	1	102610	
RNC 16	From year 2014	OEO-32-060	3	102657	
RNC SR 32	Subspindle	342-32-231/250	6	102620	
SA 16/12	Mainspindle	460-32-100/120	3	102607/9	
SA 16/12	Subspindle	460-82-080/100	2	102624	
SA 16 R	Mainspindle	470-32-100	9	102651	
SA 16 R	Subspindle	470-82-080	2	102624	
SB 16	Subspindle	480-82-070	2	102624	
SB 16	Mainspindle	460-32-100-120	3	102607/9	
SE / SH 16	Mainspindle	400-32-100-120	3	102607/9	
SH 7		410-32-100/120	8	102619	
SI		XK 73.9.150	10	102625	
SNC 15		196-32-060/080	3	102601	
SNC 25		091-32-060/080	5	102611	
SR 10 J	Mainspindle	460-82-080/100	2	102624	
SR 10 J	Subspindle	690-83-070/090	10	102625	
SR 16	Mainspindle	310-32-090/100	3	102607/9	
SR 16	Subspindle	312-32-070/090	2	102613	
SR 16 R		540-39-100	9	102651	

Chuck lever passend für/suitable for

STAR



Art.-Nr. 102621



Art.-Nr. 102653

Maschine Machine	Spindel Spindle	Ident - Nr. Ident - No.	Stift Pin	Art.-Nr. Art.-No.	
CNC-Machine:					
SR 20, SR 20 J	Subspindle	322-32-070/090	6	102606	
SR 20 R	Subspindle	540-84-050/070	6	102650	
SR 20 R	Mainspindle	540-39-600/620	9	102651	
SR 20 RII	Subspindle	660-84-050	6	102650	
SR 20 RII	Mainspindle	660-39-600	9	102651	
SR 20/32		330-32-090/100	4	102622	
SR 32	Subspindle	332-32-090/110	6	102620	
SR 32 J	Main-/Subspindle	670-320-90/110	6	102653	
SST 16		300-32-090/100	3	102607/9	
SST 16	Mainspindle	210-32-060/080	3	102607/9	
SST 16	Subspindle	302-32-070/090	2	102612	
SST 16	Mainsp. from year 2014	OEO-32-060	3	102657	
ST 38	Main-/Subspindle	080-32-130/100	11	102656	
SV 12	Mainspindle	450-32-100	9	102651	
SV 12	Subspindle	452-32-100/120	9	102652	
SV 12		823-00-306	9	102652	
SV 20	Main-/Subspindle	420-32-060/080	4	102621	
SV 32	Mainspindle I	440-32-090	4	102622	
SV 32	Mainspindle II	430-32-090	4	102622	
SV 32 J	Subspindle	442-32-090/110	6	102623	
SW 7/R	Mainspindle	380-32-130/150	8	102619	
SW 7/R	Subspindle	382-32-110/130	8	102619	
VNC 20	Subspindle	749-21-180/190	2	102616	
VNC 20 <small>without phase</small>	Mainspindle	750-32-060/080	4	102615	
VNC 32		780-32-060/080	5	102602	

Stifte passend für **STAR - SPANNFINGER**
 Pins suitable for **STAR - CHUCK LEVER**



Art.-Nr. 112604
 Art.-Nr. 122606

Stift Nr. Pin No.	Abmessung Size	Art.-Nr. Art.-No.	
Stift/pin 1	5 x 28,5	112601	
Stift/pin 2	6 x 31	112602	
Stift/pin 3	6 x 46	112603	
Stift/pin 4	8 x 48	112604	
Stift/pin 5	8 x 58	112605	
Stift/pin 6 (mit Absatz/with shoulder)	8 x 36	112606	
Stift/pin 8	6 x 34	112608	
Stift/pin 9	8 x 50	112609	
Stift/pin 10	6 h7 x 30,5	112610	
Stift/pin 11	12 h7 x 46,5	112611	

**Überwurfmutter passend für Star
Spindle head nut suitable for Star**

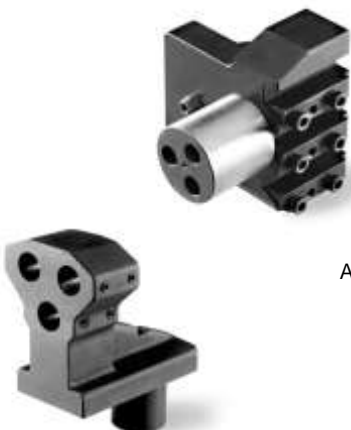


Photo (Index)

Maschine Machine	D	Gew. Thread	H	Art.-Nr. Art.-No.
ECAS 12/16 B-Spindle	55	M45x1,5	38	701056
ECAS 20 B-Spindle	59	M50x1,5	39	701070
KJR 25 A-Spindle	72	M60x1	52	701071
KJR 25 B-Spindle	64	M56x1	34	701072
KNC 32 B-Spindle	73	M62x1	42	701076
KNC, JNC, VNC, SR 32	88	M76x1,5	42	701073
RNC 16 A-Sp., SB 16	49,5	M44x1,5	40	701057
RNC 16 B-Spindle alt/old	39,5	M33x1,5	25	701060
RNC 16 B-Spindle neu/new	44	M38x1,5	23	701059
SA 12/16 A-Spindle	55	M44x1,5	42	701054
SA 12/16 B-Spindle	46	M40x1,5	23	701055
SA/SB 16 A-Spindle	55	M44x1,5	42	701058
SR 16 R B-Spindle	59	M50x1	41	701063
SR 20 A-Sp., KNC, VNC	64	M56x1,5	40	701065
SR 20 B-Sp., KNC 20 B-Sp.	59	M50x1	41	701066
SR 20 R A-Spindle	67	M50x1,5	40	701067
SR 20 R B-Sp., SV 20 B-Sp.	59	M50x 1	41	701068
SR 32 B-Sp., SV 32 B-Sp.	73	M62x1	43	701075
SST 16 A-Sp., KJR, SR	55	M44x1,5	42	701061
SST 16 B-Spindle	50	M44x1,5	30	701062
SV 12 A-Sp., SA 16 R	55	M45x1,5	38	701052
SV 12 B-Spindle	46	M40x1,5	23	701053
SV 20 A-Spindle, SR 20 J	67	M56x1,5	28	701064
SV 32 A-Spindle	90	M76x1,5	35	701074
SW 7 A-Spindle	42	M36x1,5	23	701050
SW 7 B-Spindle	42	M36x1,5	27,5	701051

A=Hauptspindel/Mainspindle
B=Gegen-/Abgreifspindel/Subspindle

**Dreifach Bohrhalter passend für Star
Three-way drilling holder suitable for Star**



Art.-Nr. 700...

Art.-Nr. 700...

Maschine Machine	D	Ident - Nr. Ident - No.	Art.-Nr. Art.-No.
KNC 32, SV 20, SV 32	3 x 22	421 - 12	700109
KNC 32, SV 20, SV 32	3 x 32	431 - 12	700110
KNC 32, SV 20, SV 32	3 x 22	431 - 11	700111
KNC 32, SV 20, SV 32	3 x 22	U 088-1-00	700112
KNC 32, SV 20, SV 32	32	781 - 12	700113
KNC 32, SV 20, SV 32	2 x 22	781 - 13	700114
KNC 32, SV 20, SV 32	22	781 - 16	700115
KNC 32		781 - 06	700116

**Druckhülsen passend für Star
Pressure sleeve suitable for Star**



Art.-Nr. (Index)

Maschine Machine	d	D	L	Zange Pliers	Art.-Nr. Art.-No.
ECAS 12/16 B-Spindle	34	37,5	96	138 E	701086
ECAS 20 A-Spindle	34	38	110	145 E	701097
ECAS 20 B-Spindle	35	41,5	101,5	145 E	701098
KJR 25 A-Spindle	46	53	103	157 E	701099
KNC 32	51	55	125	F 37	701103
KNC, JNC, VNC, SR 32	48	56	136	F 37	701101
RNC 16 A-Sp., SB 16	34	42	87	138 E	701087
RNC 16 B-Spindle alt/old	25	24	90	120 E	701089
RNC 16 B-Spindle neu/new	26	30	90	138 E	701088
SA 12/16 A-Spindle	34	42	87	138 E	701084
SA 12/16 B-Spindle	31,5	31,5	87,5	138 E	701085
SR 16 R B-Spindle	35	42	101	138 E	701091
SR 20 A-Sp., KNC, VNC	35	42	104,5	145 E	701093
SR 20 B-Sp., KNC 20 B-Sp.	35	42	101	145 E	701094
SR 20 R A-Spindle	34	38	110	145 E	701095
SR 20 R B-Spindle	35	42	101	145 E	701096
SR 32 B-Spindle	51	55	125	F 37	701103
SST 16 A-Sp., KJR, SR	34	42	87	138 E	701090
SV 12 A-Sp., SA 16 R	34	39,5	93	138 E	701082
SV 12 B-Spindle	31,5	31,5	87,5	138 E	701083
SV 20 A-Spindle, SR 20 J	35	42	104	145 E	701092
SV 20 B-Spindle	35	42	101	145 E	701096
SV 32 A-Spindle	48	56	140	F 37	701102
SV 32 B-Spindle	51	55	125	F37	701103
SW 7 A-Spindle	21	27	83	120 E	701080
SW 7 B-Spindle	21	27	90	120 E	701081

Spindel=Spindle
A=Hauptspindel/Mainspindle
B=Gegen-/Abgreifspindel/Subspindle



Art.-Nr. 122601

**Spannmuffe passend für Star
Clamping sleeve suitable for Star**

Maschine Machine	Type	Art.-Nr. Art.-No.
KNC	25/32 alt/neu	122601
KNC	25/32 old/new	

Bohrstangenaufnahmen

Boring bar admission

passend für Citizen und Star

Bohrstange wird exakt waagrecht ausgerichtet

Drill arm is exactly horizontal positioned



Art.-Nr. 701186

Maschine Machine	d	D	Aufn. Fixt.	Gesamt Complete L	Art.-Nr. Art.-No.
Citizen L25 M 20/25 E 32	4	25,4	28	110	701185
	6	25,4	28	110	701186
	8	25,4	28	110	701187
	10	25,4	28	110	701188
	12	25,4	28	110	701189
	16	25,4	28	110	701190
Citizen L16-20 B12 C16 M12/16	4	19,05	28	70	701192
	6	19,05	29	70	701193
	8	19,05	30	70	701194
	10	19,05	31	70	701195
	12	19,05	32	70	701196
Citizen B12 u.a.	6	20	22	70	701204
	8	20	22	70	701205
	10	20	24	70	701206
	12	20	26	70	701207
	14	20	29	70	701208
Star SR 10 J	6	20	29	70	701209
	4	16	15,8	90	701210
	6	16	15,8	90	701211
	8	16	15,8	90	701212
Star SR 32 J	5	16	15,8	90	701213
	6	32	32	105	701214
	8	32	32	105	701215
	10	32	32	105	701216
	12	32	32	105	701217
	14	32	32	105	701218
	16	32	32	105	701219
Star RNC 16 B SR 16/20/32 KNC SNC SV 12/20/32 SA 12/16 SE 12/16	20	32	32	105	701220
	5	22	24	112	701221
	6	22	24	112	701222
	8	22	24	112	701223
	10	22	24	112	701224
	12	22	24	112	701225
14	22	24	112	701226	

Bohrstangenaufnahmen**Boring bar admission**

passend für/suitable for Star

Bohrstange wird exakt waagrecht ausgerichtet**Drill arm is exactly horizontal positioned**

Maschine Machine	d	D	Aufn. Fixt.	Gesamt Total L	Art.-Nr. Art.-No.
SR 10 J SW 7	6	16	18	70	701227
	8	16	18	70	701228
	10	16	18	70	701229
	12	16	18	70	701230
Original Star RNC 16 B SR 16/20/32 SV 12/20/32 SA 12/16 SE 12/16	6	22	24	105	701231
	8	22	24	105	701232
	10	22	24	105	701233
	12	22	24	105	701234
Original Star SB 16 (22mm durchgeh. geschliff.) (22mm through cut)	6	22	22	126	701235
	8	22	22	126	701236
	10	22	22	126	701237



ART.-NR. 701100

Bohrstangenaufnahmen**Boring bar admission**

passend für/suitable for Star

Bohrstange wird exakt waagrecht ausgerichtet**Drill arm is exactly horizontal position**

Maschine Machine	d	D	Gesamt Total L	Art.-Nr. Art.-No.
Star SR 16/20 Rückseite/back side	5	16	46	701238
	6	16	46	701239
	8	16	46	701240
	10	16	46	701241
Star SR 20 R Rückseite/back side	5	22	58	701242
	6	22	58	701243
	8	22	58	701244
	10	22	58	701245
	12	22	58	701246
	16	22	58	701247
Star SR 32 Rückseite/back side	20	22	58	701248
	6	22	66	701249
	8	22	66	701250
	10	22	66	701251
	12	22	66	701252
	16	22	66	701253
	20	22	66	701254



Art.-Nr. 103320



Art.-Nr. 103328



Art.-Nr. 103380



Photo (Traub)



Photo (Traub)

passend für/suitable for **TSUGAMI**

Bezeichnung	Ident - Nr.	Art.-Nr.	
S 16 S 20 B-Spindle	3192-S030-1060	103326	
NF 20/17 B-Spindle	3171-M011-1140	103380	
HS 20 Mainspindle HS 207 Main-/B-Spindle BO 205E Main-/B-Spindle	3262-M010-1301	103328	
BS 12, BO 12 Mainspindle BS 12-18, BO 12-18 B-Spindle BS 20 Mainspindle BS 20-26-32 B-Spindle HS 20/26-32 B-Spindle S 16/20 Mainspindle BN 20 Mainspindle HS 207 Mainspindle	3192-M011-1080	103380	
B0 12 Mainspindle	3184-M010-1130	103381	
NP 11 B-Spindle NP 17 B-Spindle	3184-S050-1091	103382	
NP 17 Mainspindle BS 18 Mainspindle B0 18 Mainspindle	3170-M210-1060	103385	
BO/BS/BW/BN 12 (B=8mm)	3224-S020-2200	103386	
NP 20-32 Mainspindle BS 26-32 Mainspindle HS 26-32 Mainspindle	3173-M010-1140	103387	
BS 32III/V, BS 26III/V	3215-M050-1400		
BH 38EMain-/B-Spindle BU 38 Main-/B-Spindle TMU 1E Mainspindle BO 385E Main-/B-Spindle BO 326 Mainspindle	3233- S020-0500		
Weitere Typen auf Anfrage/Further types on request			

Druckhülse passend für Tsugami
Pressure sleeve suitable for Tsugami

Maschine Machine	D	d	L	Zange Pliers	Art.-Nr. Art.-No.	
HS 207	32/38	28	92	I45E	708001	
BS 32	47	45	129	F37	708002	

Überwurfmutter passend für Tsugami
Spindle head nut suitable for Tsugami

Maschine Machine	D	d	H	Gewinde Thread	Art.-Nr. Art.-No.	
HS 207	49	28	31	M 46 x 1,5	708010	